

# HC-15 无线串口通信模块 用户手册 V1.0



## 产品应用

无线传感器

小区楼宇安防

机器人无线控制

工业遥控、遥测

自动化数据采集

集装箱信息管理

POS 系统

煤气表数据无线采集

车辆无匙进入系统

PC无线组网

.....

地址：广州市天河区科韵路天河软件园建工路 19 号 608 室

广州汇承信息科技有限公司

邮编：510665

## 版本信息

HC-15V1.0

## 发布日期

2024 年 09 月 30 日

## 修改记录

## 产品特点

LoRa 技术远距离无线传输（开阔地 3500 米/无线速率 S1 下）

工作频率范围（415.09—449.86MHz，50 个通信频道）

内置 MCU，通过串口和外部设备进行通信，支持 1200~115200 多种串口波特率。

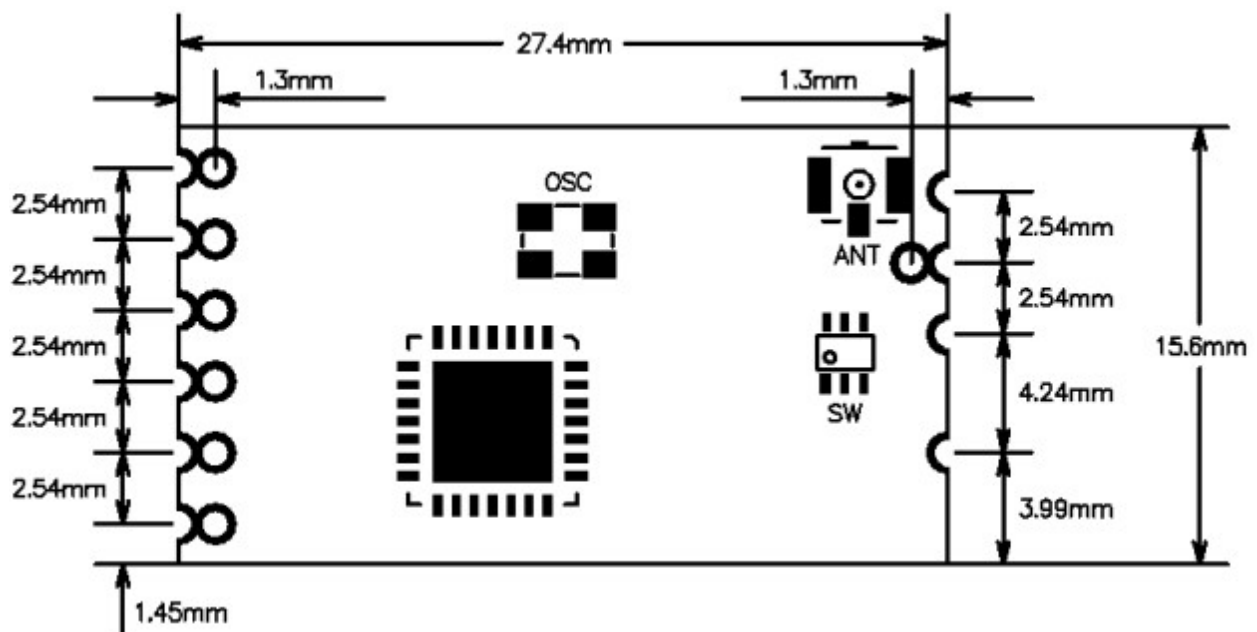
## 产品介绍

HC-15 无线串口通信模块是新一代的 LORA 无线数传模块。无线工作频段为 433MHz 频段，可设置多达 50 个通信信道。模块最大发射功率为 130mW（22dBm），采用先进的 LoRa 技术，在无线速率 S1 条件下接收灵敏度高达-140dBm，开阔地通信距离 3500 米。

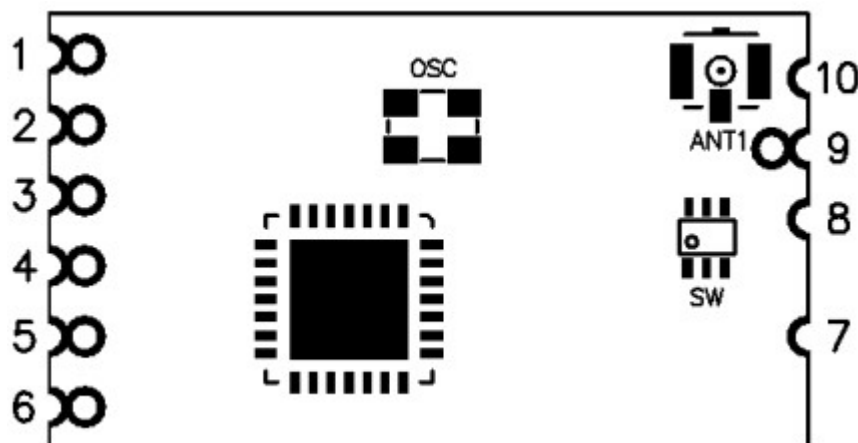
模块采用邮票孔封装方式，可贴片焊接，模块大小 27.4mm×15.6mm×4mm（包括天线帽，不包括弹簧天线），很方便客户嵌入应用系统之内。模块上有 PCB 天线座 ANT1，用户可以通过同轴线，使用 433MHz 频段外接天线；模块内也有天线焊接孔 ANT2，方便用户焊接弹簧天线。用户可以根据使用要求，选择其中一种天线（只能选择其中一种天线，不能同时接二种天线）。

模块内部含有 LORA SOC，用户无需对模块另外编程，各种透传模式只管收发串口数据即可，使用方便。

## 产品尺寸



## 管脚定义



HC-15 模块可贴片焊接，也可以焊接 2.54mm 间距排针，直接插到用户 PCB 上。模块共有 10 个引脚和一个 RF 天线座 ANT1，具体定义如下表：

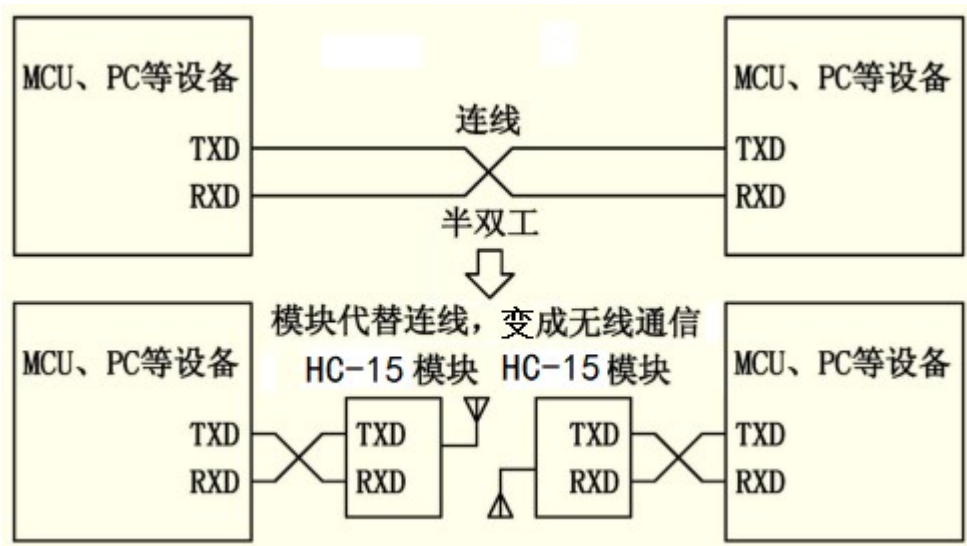
引脚	定义	I/O 方向	说明
1	VCC		电源输入，DC3.0V—3.6V，要求负载能力不小于 300mA
2	GND		公共地
3	RXD	串口输入	URAT 输入口，内部串接 200Ω 电阻，高电平电压与 VCC 一致
4	TXD	串口输出	URAT 输出口，内部串接 200Ω 电阻，高电平电压与 VCC 一致
5	KEY	输入，内部上拉	参数设置控制脚，内部串接 1KΩ 电阻，低电平有效
6	STA	输出	高电平电压一般略低于 VCC 电压，内部串接 200Ω 电阻，可以连接 MCU 输入脚，或者外接 LED（此脚为忙碌指示输出，平时输出高电平，模块忙碌时输出低电平，忙碌时请不要往模块串口 RXD 脚发送数据）。
7	NC		暂时无功能，请悬空
8	GND		公共地
9	ANT	RF 输入/输出	433MHz 天线引脚，弹簧天线焊接孔
10	GND		公共地
ANT1	ANT	RF 输入/输出	IPEX20279-001E-03 天线插座

引脚 1—6 和 9 各有两个焊盘，靠外面的半孔焊盘用于贴片焊接。引脚 1—6 靠里面的圆孔焊盘用来焊接 2.54mm 间距排针，可以直接插到用户 PCB 排座上；引脚 9 靠里面的焊盘用于模块贴片焊接时，可以手焊弹簧天线。

模块处于接收状态下的工作电流大约在 9mA 左右,处于发射状态下的工作电流大约在 125mA 左右。工作电压 DC3.0V—3.6V, 要求电源负载能力不小于 300mA, 并且要在靠近模块电源管脚处并接一个不小于 47uF 的电容。

## 无线串口透传

### 工作原理简单介绍



如上图所示, HC-15 模块用于代替半双工通信时的物理连线。左边的设备向模块发送串口数据, 模块的 RXD 端口收到串口数据后, 自动将数据以无线电波的方式发送到空中。右边的模块能自动接收到, 并从 TXD 还原最初左边设备所发的串口数据。从右到左也是一样的。模块间只能工作于半双工状态, 不能同时收发数据。

模块有 8 种无线速率, 不同速率是不能互传数据的, 默认速率是 S3。S1 是最低速率, 此时模块的接收灵敏度最高, 通信距离最远。速率越高, 模块的接收灵敏度越低, 通信距离越近。用户可以根据实际情况选择最优速率。

模块一般成对使用, 以半双工的方式互相传送数据。使用时有限定一次连续往模块串口发送的字节数, 默认一包最大是 1000 字节, 超过 1000 字节会丢失超过部分的数据。另外, 鉴于环境干扰等因素, 一次连续发送大量数据时, 有可能会丢失一些字节。所以, 上位机最好要有应答和重发等机制, 避免信息丢失。

## 模块参数设置 AT 指令

AT 指令用来设置模块的参数和切换模块的功能，设置后需退出设置状态才生效。同时，参数和功能的修改，掉电不会丢失。

### (1) 指令模式的进入

第一种进入方式——正常使用（已经上电）中，把第 5 引脚“KEY”置低电平。

第二种进入方式——断电，第 5 引脚“KEY”先置低电平再重新上电。

这两种方式都能使模块进入 AT 指令模式，释放（“KEY”引脚不接低电平）则退出指令模式。退出指令模式后，如果更改了模块功能，则会切到相应的功能状态。

第二种方式固定以 9600, N, 1 的串口格式进入指令模式。

**注：**退出指令模式后，模块处于复位状态，至少要等 250mS 后才能再次进入指令模式，否则模块有可能按照第二种方式进入指令模式！

### (2) 指令说明

#### ①测试通讯

指令	响应	说明
AT	OK	AT 指令测试

例：

查询模块是否已经进入了AT模式

发送给模块：AT

模块端返回：OK

#### ②恢复出厂默认值

指令	响应	说明
AT+DEFAULT	OK+DEFAULT	将串口波特率等参数恢复成出厂默认值。

例：

发给给模块：AT+DEFAULT

模块返端回：OK+DEFAULT

#### ③查询或更改串口波特率指令

指令	响应	说明
AT+B?	OK+B:xxxx	查询波特率
AT+Bxxxx	OK+B:xxxx	设置波特率 默认：9600

更改串口波特率指令。可设置波特率为 1200bps、2400bps、4800bps、9600bps、19200bps、38400bps、57600bps 和 115200bps。出厂默认为 9600bps。

例：

设置模块串口波特率为19200bps，请发给模块指令“AT+B19200”，模块返回“OK+B:19200”。

## ④查询或更改串口校验位指令

指令	响应	说明
AT+PARITYBIT?	OK+PARITYBIT?	查询模块串口的奇偶校验位
AT+PARITYBITx		设置模块串口的奇偶校验位 0: 无校验（默认） 1: 奇校验 2: 偶校验

例:

查询:

发送指令 AT+PARITYBIT?

返回指令 OK+PARITYBIT0

设置:

发送指令 AT+PARITYBIT1

返回指令 OK+PARITYBIT1

## ⑤查询或更改串口停止位指令

指令	响应	说明
AT+STOPBIT?	OK+STOPBIT?	查询模块串口的停止位
AT+STOPBITx		设置模块串口的停止位 1: 1 个（默认） 2: 1.5 个 3: 2 个

例:

查询:

发送指令 AT+STOPBIT?

返回指令 OK+STOPBIT1

设置:

发送指令 AT+STOPBIT3

返回指令 OK+STOPBIT3

## ⑥查询或更改模块的无线信道

指令	响应	说明
AT+C?	OK+C:xxx	查询 Lora 模块的无线信道
AT+Cxxx		设置 Lora 模块的无线信道 无线频率的修改范围: 001~050 默认: 028 (434.00MHz)

例：

查询无线信道

发送给模块：AT+C?

模块端返回：OK+C:xx

设置无线信道

发送给模块：AT+C028

模块端返回：OK+C:28

附：无线信道和频率对应关系

信道	频率 (MHz)	信道	频率 (MHz)	信道	频率 (MHz)	信道	频率 (MHz)	信道	频率 (MHz)
1	415.09	11	422.41	21	429.73	31	435.83	41	442.54
2	415.70	12	423.63	22	430.34	32	436.44	42	443.15
3	416.31	13	424.24	23	430.95	33	437.05	43	443.76
4	416.92	14	424.85	24	431.56	34	437.66	44	444.37
5	417.53	15	425.46	25	432.17	35	438.27	45	445.59
6	418.14	16	426.07	26	432.78	36	438.88	46	446.20
7	419.36	17	426.68	27	433.39	37	440.10	47	446.81
8	420.58	18	427.29	28	434.00	38	440.71	48	447.42
9	421.19	19	427.90	29	434.61	39	441.32	49	448.64
10	421.80	20	429.12	30	435.22	40	441.93	50	449.86

⑦查询或更改模块的无线速率

指令	响应	说明
AT+S?	OK+S:x	查询 Lora 模块的无线速率
AT+Sx		设置 Lora 模块的无线速率 无线速率的修改范围:1~8 默认: 3

例：

查询无线速率

发送给模块：AT+S?

模块端返回：OK+S:x

设置无线速率

发送给模块：AT+S1

模块端返回：OK+S:1

模块有8种无线速率，不同速率是不能互传数据的。S1是最低速率，此时通信速度最慢、无线接收灵敏度最高、通信距离最远。速率越高，通信距离越近，用户可以根据实际情况选择最优速率。

附：各种无线速率对应的接收灵敏度和串口通信速度（串口波特率为9600，其它波特率需用户实测）

无线速率	接收灵敏度 (参考值)	串口通信速度 (从发送端发送后，接收端接收到信息的时间)
1	-140dBm	发送1个字节，约2.5秒后接收到信息；发送10个字节，约3.2秒后接收到信息；发送20个字节，约3.9秒后接收到信息；发送40个字节，约5.2秒后接收到信息。发送超过40个字节，将分包接收（每包最多40字节），5.2秒后接收到第1包，后续按每包的字节数延时接收（最大40字节/4.9秒）。
2	-137dBm	发送1个字节，约1.35秒后接收到信息；发送10个字节，约1.7秒后接收到信息；发送20个字节，约2.05秒后接收到信息；发送40个字节，约2.9秒后接收到信息。发送超过40个字节，将分包接收（每包最多40字节），2.9秒后接收到第1包，后续按每包的字节数延时接收（最大40字节/2.7秒）。
3	-134dBm	发送1个字节，约0.75秒后接收到信息；发送10个字节，约0.95秒后接收到信息；发送40个字节，约1.5秒后接收到信息；发送80个字节，约2.35秒后接收到信息。发送超过80个字节，将分包接收（每包最多80字节），2.35秒后接收到第1包，后续按每包的字节数延时接收（最大80字节/2.1秒）。
4	-131.5dBm	发送1个字节，约0.45秒后接收到信息；发送10个字节，约0.55秒后接收到信息；发送40个字节，约0.9秒后接收到信息；发送80个字节，约1.25秒后接收到信息。发送超过80个字节，将分包接收（每包最多80字节），1.25秒后接收到第1包，后续按每包的字节数延时接收（最大80字节/1.0秒）。
5	-129dBm	发送1个字节，约0.3秒后接收到信息；发送10个字节，约0.37秒后接收到信息；发送80个字节，约0.8秒后接收到信息；发送160个字节，约1.25秒后接收到信息。发送超过160个字节，将分包接收（每包最多160字节），1.25秒后接收到第1包，后续按每包的字节数延时接收（最大160字节/0.9秒）。
6	-126.5dBm	发送1个字节，约0.23秒后接收到信息；发送10个字节，约0.27秒后接收到信息；发送80个字节，约0.55秒后接收到信息；发送160个字节，约0.85秒后接收到信息。发送超过160个字节，将分包接收（每包最多160字节），0.85秒后接收到第1包，后续按每包的字节数延时接收（最大160字节/0.5秒）。
7	-124dBm	发送1个字节，约0.2秒后接收到信息；发送10个字节，约0.22秒后接收到信息；发送160个字节，约0.63秒后接收到信息；发送250个字节，约0.87秒后接收到信息。发送超过250个字节，将分包接收（每包最多250字节），0.87秒后接收到第1包，后续按每包的字节数延时接收（最大250字节/0.42秒）。
8	-121dBm	发送1个字节，约0.17秒后接收到信息；发送10个字节，约0.2秒后接收到信息；发送160个字节，约0.5秒后接收到信息；发送250个字节，约0.6秒后接收到信息。发送超过250个字节，将分包接收（每包最多250字节），0.6秒后接收到第1包，后续按每包的字节数延时接收（最大250字节/0.3秒）。

## ⑧查询模块固件版本信息

指令	响应	说明
AT+V	www.hc01.com HC-15V1.0 2024.09.30	返回官网网址和固件版本号

例：

发送给模块：AT+V

模块端返回：www.hc01.com HC-15V1.0 2024.09.30

## ⑨获取模块的基本参数

指令	说明
AT+RX	依次返回当前模块的串口波特率、无线信道、无线速率、无线发射功率等信息。

例：

发送给模块：AT+RX

模块端返回：OK+B:9600

OK+C:28

OK+S:3

OK+P:22dBm

## ⑩查询或更改模块的无线发射功率

指令	响应	说明
AT+P?	OK+P:X	查询发射功率
AT+PX	OK+P:X	设置发射功率 设置范围：-6~22dBm 默认：22dBm

出厂默认设置为 22dBm，发射功率最大，通信距离最远。发射功率设置为-6dBm，发射功率最小。

例：

查询无线频率

发送模块指令 “AT+P?”

模块返回 “OK+P:22dBm”

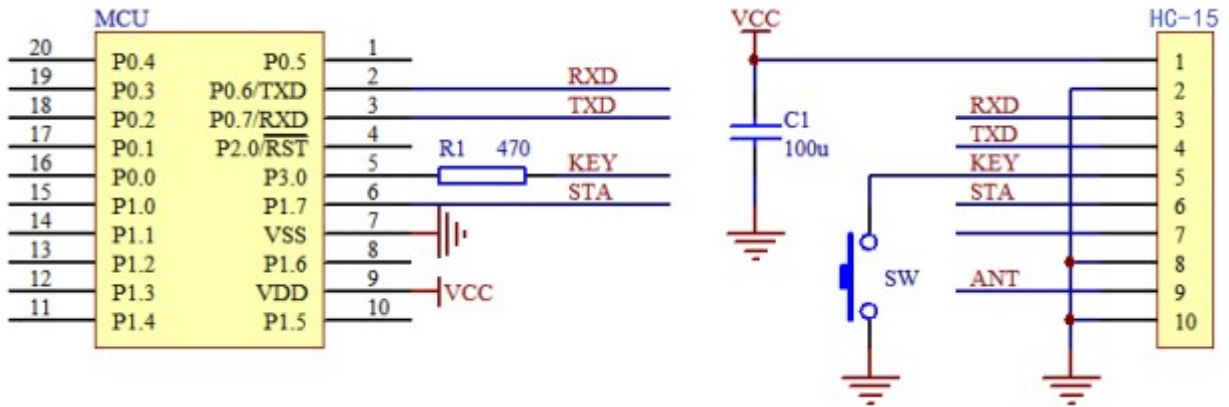
设置无线频率

发送模块指令 “AT+P-5”

模块返回 “OK+P:-5dBm”

应用实例及电路

HC-15 模块与 MCU 串口的连接



MCU 中“KEY”控制脚平时请置高阻状态或高电平输出，进行参数设置时请置低电平；MCU 中“STA”配置为输入脚或者悬空不连接。